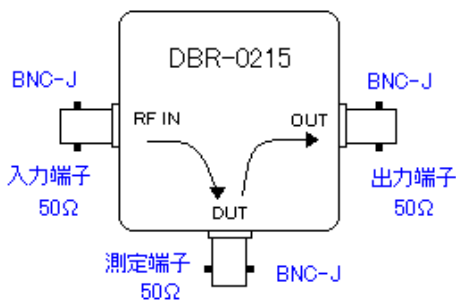


VSWR BRIDGE (リターンロスブリッジ)

model **DRB-0215** 20KHz~15MHz 50Ω

アンテナ、フィルタ、アッテネータなどの機器の 整合性(SWR)の測定に使用できます

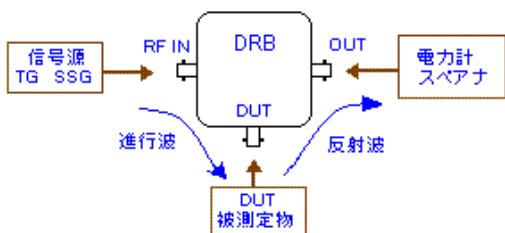


model DRB-0215

周波数範囲: 20KHz~15MHz
 インピーダンス: 50Ω
 方向性: 30~40dB以上
 挿入損失: トータル13dB TYP
 RF IN⇒DUT: 6dB TYP
 DUT⇒OUT: 7dB TYP
 最大入力電力: 1W
 コネクター: BNC-J型
 サイズ: 60×60×35mm (突起物を除く)
 重さ: 約 150g

測定 接続

RF IN 入力端子にSSG(信号発生器)や、TG(トラッキングジェネレータ)などの信号源を接続し、OUT 出力端子に、スペクトラルアナライザ、電力計、受信機、レベルメータなどを接続し、DUT 測定端子に、被測定物を接続して測定します。



リターンロス測定例

- ①信号源 SSGやTGから 0dBm程度を入力します
- ②DUT 測定端子オープン(何も接続しない)時の減衰量を測定
(DUT オープン時の減衰量=13dB±2dB ⇒リターンロス=0dB)
- ③DUT 測定端子に被測定物を接続して減衰量を測定します
- ④ ③と②の減衰量の差がリターンロス(dB)になります
この測定値からVSWRへ換算します

リターンロス	VSWR
1dB	17.4
2dB	8.72
3dB	5.85
4dB	4.42
5dB	3.57
6dB	3.01
7dB	2.61
8dB	2.32
9dB	2.10
10dB	1.92
11dB	1.78
12dB	1.67
13dB	1.58
14dB	1.50
15dB	1.43
16dB	1.38
17dB	1.33
18dB	1.29
19dB	1.25
20dB	1.22
25dB	1.12
30dB	1.07
35dB	1.04
40dB	1.02

