

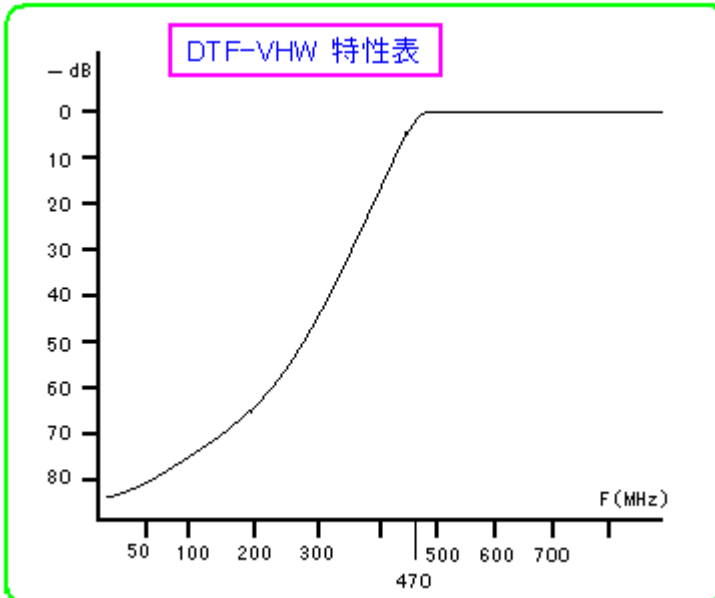
DTF-VHW-FP-D

DTF-VHW-FPは UHF地デジ TV受信アンテナの直下に挿入し、妨害波を抑制するハイパスフィルターです
 DTF-VHW-FPは、HFから300MHz帯までの、基本波による混変調に効果があります

DTF-VHW-FP 特性

周波数	減衰量
470MHz	2dB
430MHz	9dB
400MHz	20dB
300MHz	45dB
200MHz	65dB
145MHz	70dB
50MHz	80dB
30MHz以下	85dB以上

挿入損失…………… 2dB 以下
 インピーダンス……75Ω
 電圧定在波比……1.8 以下



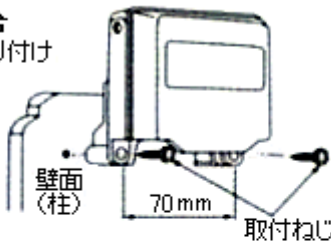
DTFフィルターはできるだけブースターに近いところに入れて下さい

マスト、壁面への取付方法

壁面取付の場合

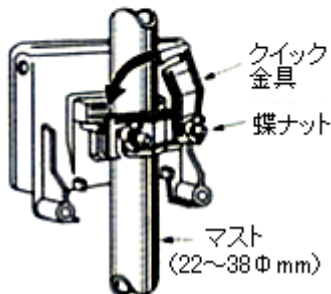
付属のねじで取り付けます。

U字ボルト
 (壁面取付の際には不要)



マスト取付の場合

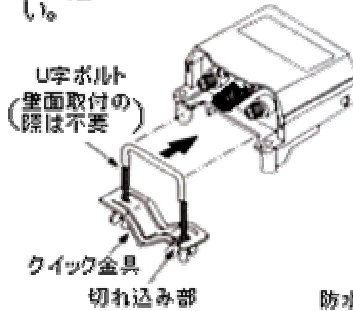
クイック金具を持ち上げマストに挿入し、再び金具をセットして蝶ナットでしっかり締め付けます。



●U字ボルトのつけかた

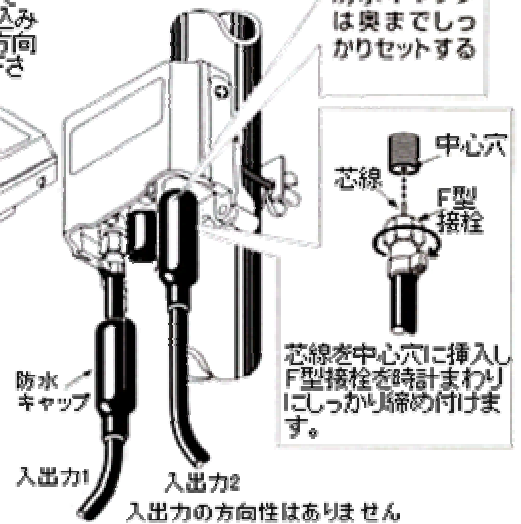
金具は組み立てられていますのでそのままケース裏側に差し込みます。ただし切れ込み部の方向を間違えないようご注意ください。

U字ボルト
 (壁面取付の際には不要)



●ケーブル接続の仕方

防水キャップは奥までしっかりセットする



中心穴
 芯線
 F型接栓
 芯線を中心穴に挿入しF型接栓を時計まわりにしっかり締め付けます。

防水キャップ
 入出力1
 入出力2
 入出力の方向性はありません

TVブースターをご使用の場合はDTF-VHW-FPは必ずTVブースターよりアンテナ側に取り付けて下さい

使用上、安全上のご注意

本品は、屋外用です 防水キャップを必ずして下さい、
 作業中は、必ず接続機器の電源を切って、ケガをしないよう十分注意して下さい。



有限会社 **大進無線**

URL <http://www.ddd-daishin.co.jp/>

E-mail info@ddd-daishin.co.jp

〒410-0022 沼津市大岡-2223-14
 TEL 055-925-4961 FAX 055-925-4962