

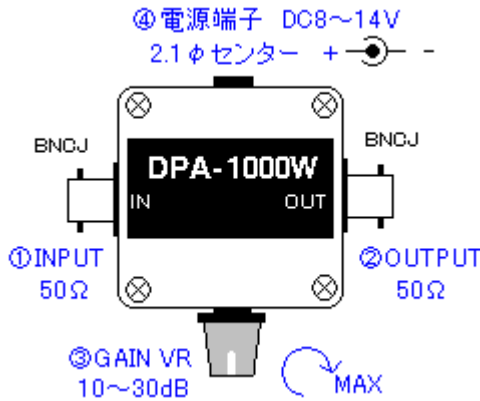
# model DPA-1000W

50KHz~1900MHz

30dB±5dB

DPA-1000Wは高性能デバイスを使用し、広帯域、高利得、低雑音、低価格を実現しました。

受信機のプリアンプ、周波数カウンター等のヘッドアンプ、TV,FMラジオ等のブースターアンプ、等々に、ご使用いただけます。



## DPA-1000W

周波数: 50KHz~1900MHz

増幅利得: 30dB±5dB

10~30dB連続可変

雑音指数: 3dB

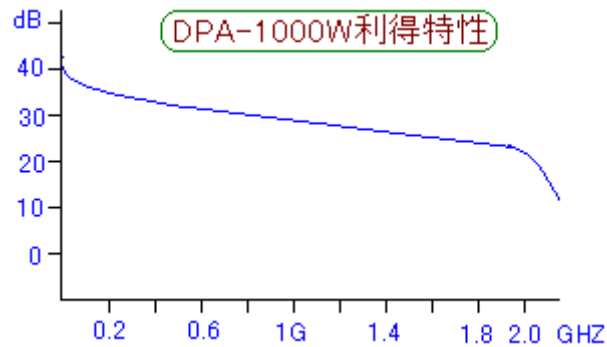
電源: DC8V~14V 60mA

サイズ: 50W・50D・27H mm

付属DCコード



ACアダプターは、  
別売VSM-932 ¥1575-



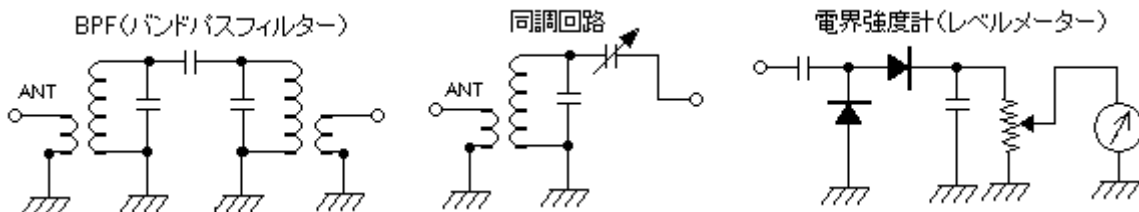
- ①INPUT.....入力端子 アンテナを接続します
- ②OUTPUT.....出力端子 受信機等のアンテナ入力端子と接続します
- ③GAIN VR.....利得調整ボリューム 10~30dB連続可変
- ④電源端子.....電源入力端子 DC8V~14Vで動作します

## 使用方法

本機とアンテナ、並びに受信機等の間に、50Ωの同軸ケーブルで、それぞれ接続し、電源を入れると動作します。信号が強すぎる時はGAIN VRで、レベルを下げます。

本機は、高利得アンプなので、強力な信号による混変調等の為に、受信音が歪んだり了解度が悪化する場合がありますが、入力端子に同調回路やBPF(バンドパスフィルター)ATT(減衰器)などを挿入する事で混信が避けられます。

又、出力端子に下図のような検波器を付けて高感度、簡易電界強度計(レベルメーター)としても動作します



 有限会社 **大進無線**

〒410-0022 沼津市大岡 2223-14  
TEL 055-925-4961 FAX 055-925-4962

URL <http://www.ddd-daishin.co.jp/>

E-mail [info@ddd-daishin.co.jp](mailto:info@ddd-daishin.co.jp)