

# 広帯域、高利得、高性能、受信プリアンプ

## WIDE PRE AMP 5MHz~3000MHz 15dB model DPR-3GW



DPR-1.9GWは高性能デバイスを使用し、広帯域、高利得、低雑音、低価格を実現しました。受信機のプリアンプ、周波数カウンター等のヘッドアンプ、TV,FMラジオ等のブースターアンプ、等々に、ご使用いただけます。

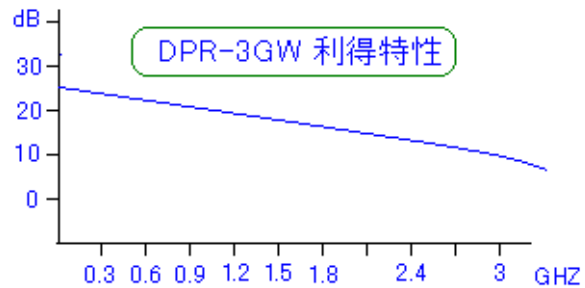
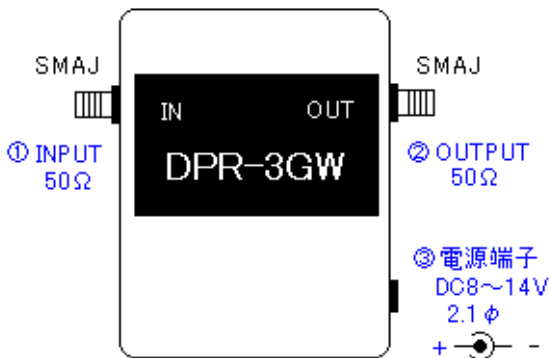
### DPR-3GW

周波数: 5MHz~3000MHz  
増幅利得: 15dB  
雑音指数: 3dB  
電源: DC8V~14V 60mA  
サイズ: 55W・80D・30H mm

付属DCコード



ACアダプターは、別売VSM-932 ¥1575-



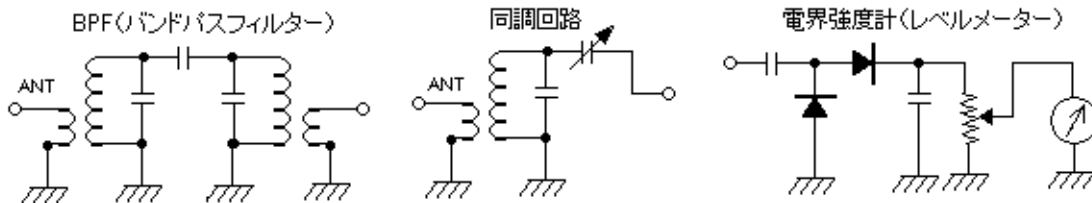
- ①INPUT.....入力端子 SMAJ アンテナを接続します
- ②OUTPUT.....出力端子 SMAJ 受信機等のアンテナ入力端子と接続します
- ③電源端子.....電源入力端子 DC8V~14Vで動作します

## 使用方法

本機とアンテナ、並びに受信機等の間に、50Ωの同軸ケーブルで、それぞれ接続し、電源を入れると動作します。

本機は、高利得アンプなので、強力な信号による混変調等の為に、受信音が歪んだり了解度が悪化する場合がありますが、入力端子に同調回路やBPF(バンドパスフィルター)、ATT(減衰器)などを挿入する事で混信が避けられます。

又、出力端子に下図のような検波器を付けて高感度、簡易電界強度計(レベルメーター)としても動作します



有限会社

# 大進無線

〒410-0022 沼津市大岡 2223-14  
TEL 055-925-4961 FAX 055-925-4962

URL <http://www.ddd-daishin.co.jp/>

E-mail [info@ddd-daishin.co.jp](mailto:info@ddd-daishin.co.jp)