

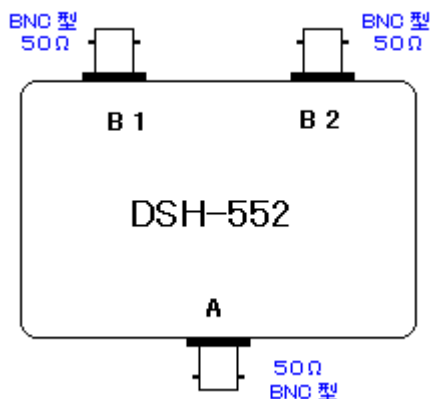
DSH-552

受信アンテナ用 2合成/分配器

ANTENNA 2-WAY
COMBINER/SPLITTER

周波数帯域: 10MHz~1000MHz Frequency Range	50Ω Impedance	BNC型 Connector
	端子間阻止量 Isolation Out-to-Out	電圧定在波比 VSWR
10~50MHz	>20dB	<1.5
50~600MHz	>20dB	<1.5
600MHz~	>20dB	<1.5

DSH-552は、受信用50Ω BNC型 アンテナ2合成、分配器です。
高品質デバイスを使用し、10MHz~1000MHzで高性能を実現しました。
2合成器、又は、2分配器としてご使用下さい。

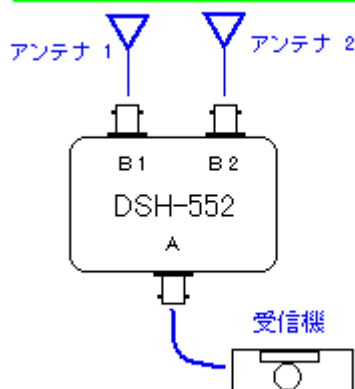


サイズ: 80W × 55D × 30H mm

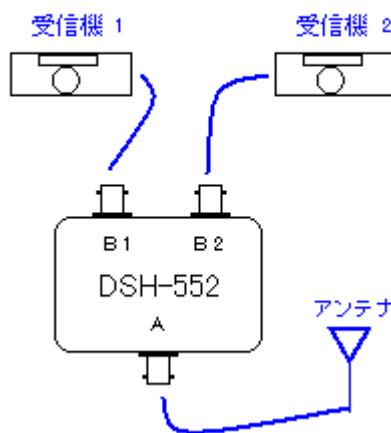
接続方法

- ★2本のアンテナ(信号)を1台の受信機で使用、又は、
- ★1本のアンテナ(信号)を2台の受信機で使用を可能にします。

2本のアンテナを、1台の受信機に



1本のアンテナを、2台の受信機で



有限会社 大進無線

〒410-0022 沼津市大岡 2223-14
TEL 055-925-4961 FAX 055-925-4962

URL <http://www.ddd-daishin.co.jp/>

E-mail info@ddd-daishin.co.jp