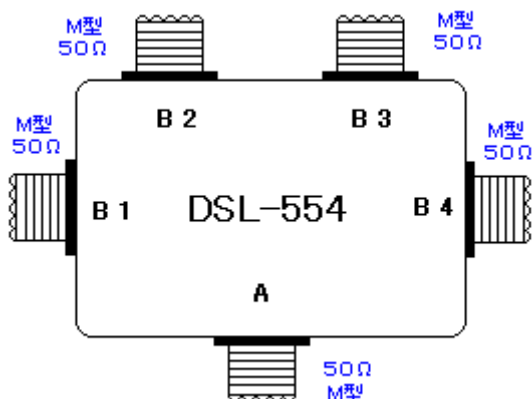


DSL-554

受信アンテナ用 4合成/分配器 ANTENNA 4-WAY COMBINER/SPLITTER

周波数帯域: 100KHZ~100MHZ Frequency Range		50Ω Impedance	M型 Connector
分配損失<6.5dB Splitting loss	端子間阻止量>20dB Isolation Out-to-Out	電圧定在波比<1.2 VSWR	

DSL-554は、受信用50Ω M型 アンテナ4合成、分配器です。
高品質デバイスを使用し、100KHZ~100MHZで高性能を実現しました。
4合成器、又は、4分配器としてご使用下さい。



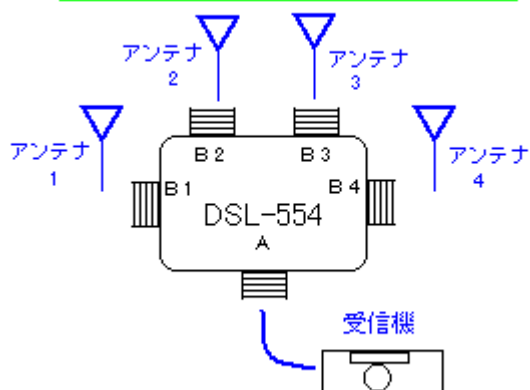
サイズ: 80W × 55D × 30H mm



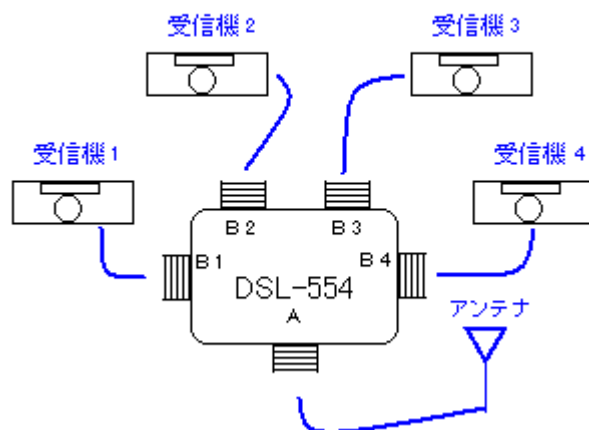
接続方法

- ★4本のアンテナ(信号)を1台の受信機で使用、又は、
- ★1本のアンテナ(信号)を4台の受信機で使用を可能にします。


4本のアンテナ(信号)を、1台の受信機で



1本のアンテナ(信号)を4台の受信機で



2~3本(又は2~3台)でご使用の場合は、空き端子に50Ωのダミーを接続して下さい

 株式会社 大進無線

〒410-0022 沼津市大岡 2223-14
TEL 055-925-4961 FAX 055-925-4962

URL <http://www.ddd-daishin.co.jp/>
E-mail info@ddd-daishin.co.jp